



### 产品规格

工作方式: 瞬时接触  
 触点形式: 单刀单掷  
 安装方式: 直立插式

#### 机械性能

动作力: 180±50gf  
 电气寿命: 100,000次

#### 工作环境

环境温度: -25~+70℃  
 环境湿度: (40℃) ≤70%

#### 电气性能

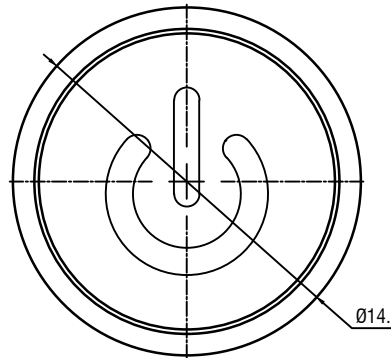
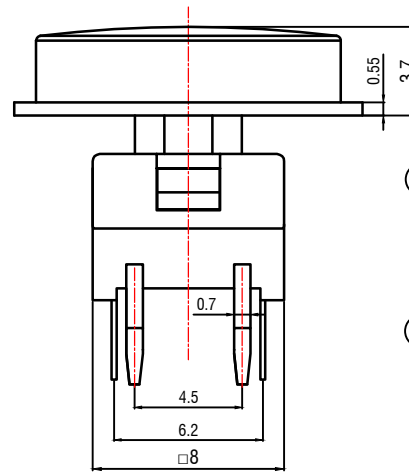
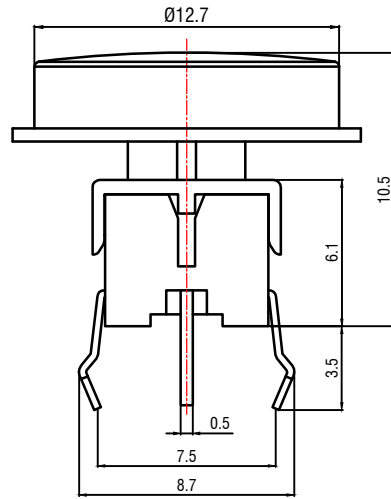
额定电负荷: 50mA@12V DC  
 耐电压: 250VAC/1分  
 接触电阻: 100mΩ Max.  
 绝缘电阻: 100MΩ Min.  
 行程: 0.25±0.1mm

#### 物料

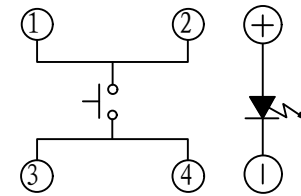
7. 键帽: GP. ABS 银灰色  
 6. 盖板: GP. ABS 黑色  
 5. LED: 红、绿、蓝、橙  
 4. 手柄: GP. PC 白色  
 3. 簧片: 不锈钢覆银  
 2. 底座: GP. PPA 黑色  
 1. 接线片: 黄铜镀银 t=0.3

#### 包装

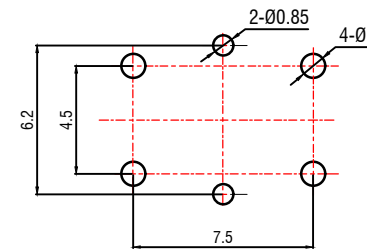
内包装: 塑料袋  
 外包装: 纸箱



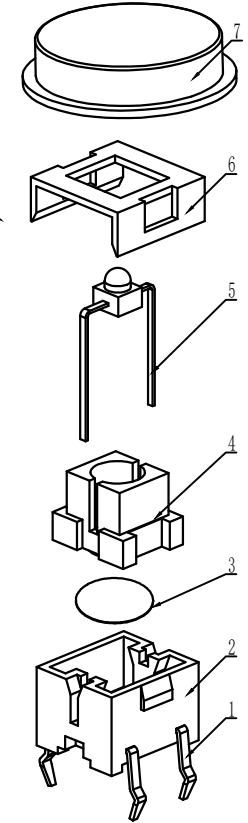
可定制符号



CIRCUIT DIAGRAM



P.C.B. LAYOUT



借通用件登记

描图

校描

旧底图总号

签字

日期

					轻触开关		TSL08111-0090				
标记	处数	更改文件号	签名	日期	视图		阶段	标记	质量	比例	版本
设计	余嘉诚				视图					4:1	B/0
审核	朱树清						第1张		共1张		
批准	徐君辉				Dimensions are shown:mm(inches) 2023.03.01		温州康宏电子有限公司				