

产品规格

工作方式: 瞬时接触
 触点形式: 单刀单掷
 安装方式: 卧式插式

机械性能

动作力: 180/280 ± 50gf
 电气寿命: 300,000次

工作环境

环境温度: -25 ~ +70°C
 环境湿度: (40°C) ≤ 70%

电气性能

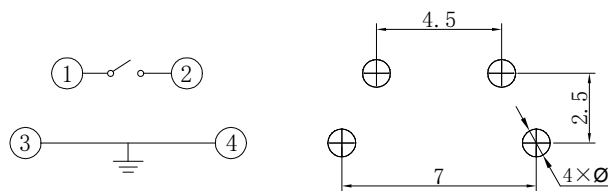
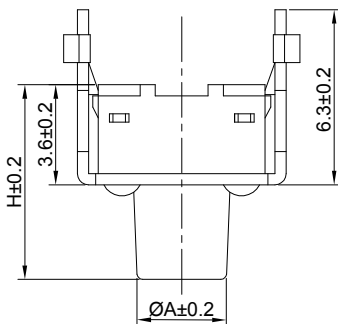
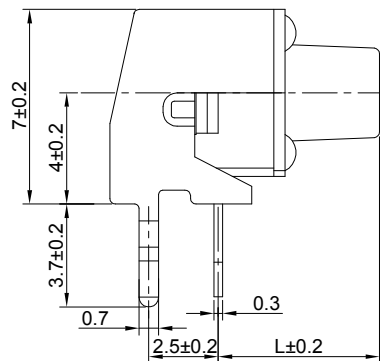
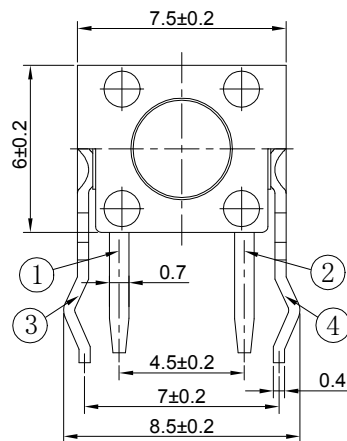
额定电负荷: 50mA @ 12V DC
 耐电压: 250VAC / 1分
 接触电阻: 100mΩ Max.
 绝缘电阻: 100MΩ Min.
 行程: 0.25 ± 0.1mm

物料

5. 盖板: 铁镀铜锡
 4. 手柄: GP. PA66 黑色
 3. 簧片: 不锈钢镀银
 2. 底座: GP. PA66 黑色
 1. 接线片: 黄铜镀银

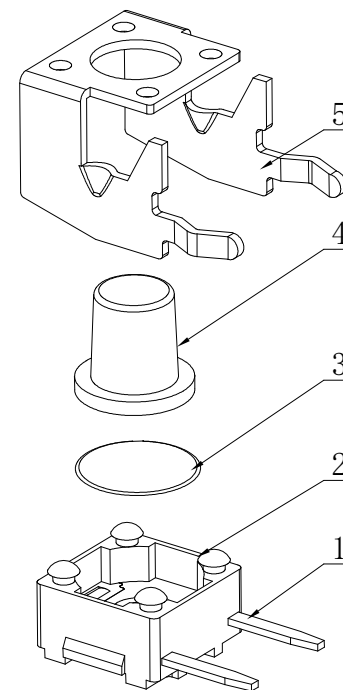
包装

散装
 内包装: 塑料袋
 外包装: 纸箱



CIRCUIT DIAGRAM

P.C.B. LAYOUT



借通用件登记

描图

校描

旧底图总号

签字

日期

H	4.3	4.5	4.8	5	5.5	6	6.5	7	7.3	7.5	8	8.5	9	9.5	10
A	3.4	3.4	3.4	3.4	3.2	3.2	3.2	3.2	3.2	3.2	3.2	3.2	3.2	3.2	3.2
L	3.15	3.35	3.65	3.85	4.35	4.85	5.35	5.85	6.15	6.35	6.85	7.35	7.85	8.35	8.85
H	10.3	10.5	11	11.5	12	12.5	13	13.5	14	14.5	15	15.5	16	16.5	17
A	3.2	3.2	3.2	3.2	3.2	3.2	3.2	3.2	3.2	3.2	3.2	3.2	3.2	3.2	3.2
L	9.15	9.35	9.85	10.35	10.85	11.35	11.85	12.35	12.85	13.35	13.85	14.35	14.85	15.35	15.85

				轻触开关				TSA06248-H				
标记	处数	更改文件号	签名	日期	视图 Dimensions are shown:mm(inches) 2025.02.18				阶段	标记	质量	比例
设计	余嘉城			第1张					共1张		4:1	
审核	朱树清			温州康宏电子有限公司								
批准	徐君辉											